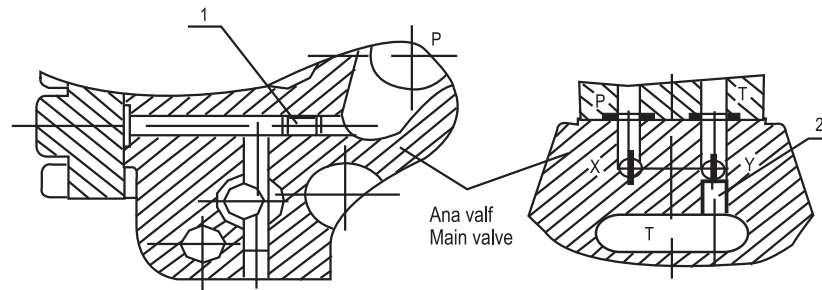


► BCB4 WH Serisi Pilot Akış Düzenlemesi

BCB4 WH Pilot Fluid Supply



BCB4 WH25 parça çizim açıklaması / Explatination partial drawing

1. İçten pilot - dıştan pilot:

Ana valfin yanındaki kapak sökülür. Gövdedeki M6 vida yerine montajlı ise valf dıştan pilotludur. M6 vida yerinden çıkarılarak valf içten pilot pozisyona getirilebilir.

2. İçten boşaltma - dıştan boşaltma:

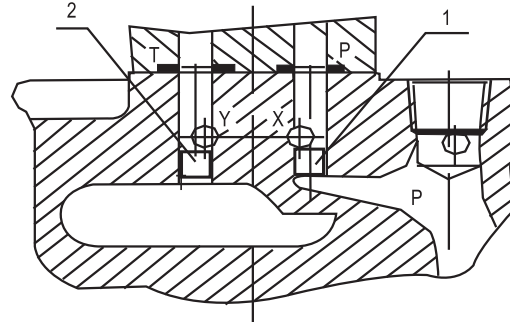
Ana valfin üstündeki T hattında bulunan M6 delik boş ise valf içten boşaltmalıdır. M6 vida yerine monte edilerek valf dıştan boşaltmalı pozisyona getirilebilir.

1. Internal pilot and external pilot

Removing the sideward cover, installing M6 screw (1) is external pilot, unscrew the M6 screw(2) is internal pilot.

2. Internal drain and external drain

Removing the M6 screw (2) in the "T" port on the top of main valve is internal drain; installing the M6 screw (2) is external drain.



BCB4 WH32 parça çizim açıklaması / Explatination partial drawing

1. İçten pilot - dıştan pilot:

Ana valfin üstündeki P hattında bulunan M6 vida yerine montajlı ise valf dıştan pilotludur. M6 vida yerinden çıkarılarak valf içten pilotlu pozisyona getirilebilir.

2. İçten boşaltma - dıştan boşaltma:

Ana valfin üstündeki T hattında bulunan M6 delik boş ise valf dıştan boşaltmalıdır. M6 vida monte edilerek valf içten boşaltmalı hale getirilebilir.

1. Internal pilot and external pilot

Installing the M6 screw (1) in the "P" port on the top of main valve is external pilot; removing the M6 screw (1) is internal pilot.

2. Internal drain and external drain

Removing the M6 screw (2) in the "T" port on the top of main valve is internal drain; installing the M6 screw (2) is internal drain.

** 1. İçten pilot'ta "X" hattı ana valfte bağlanmış olmalıdır.

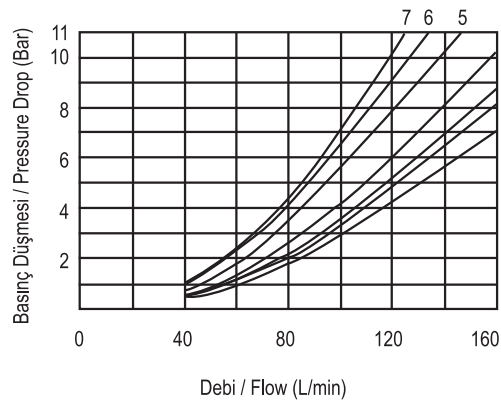
** 2. İçten akışıda "Y" hattı ana valfte bağlanmış olmalıdır.

** 1. The "X" port on the base plate must be plugged if internal pilot.

** 2. The "Y" port on the base plate must be plugged if internal drain.

► BCB4 WEH10 Basınç Düşmesi & Akış Eğrileri

BCB4 WEH10 Pressure Drop & Flow Curves

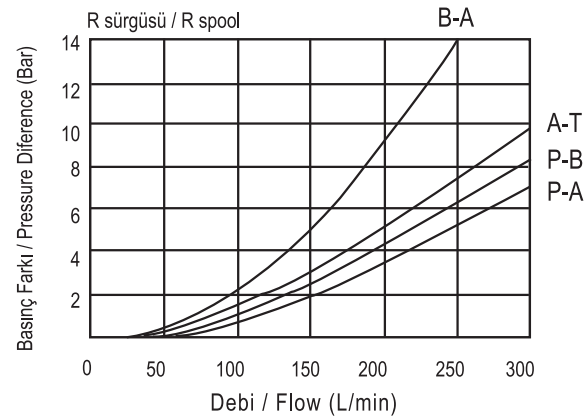
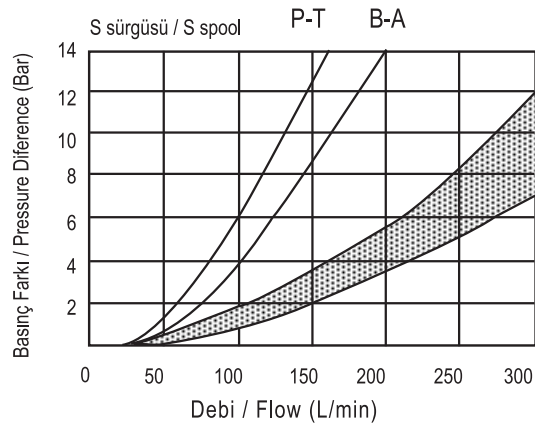
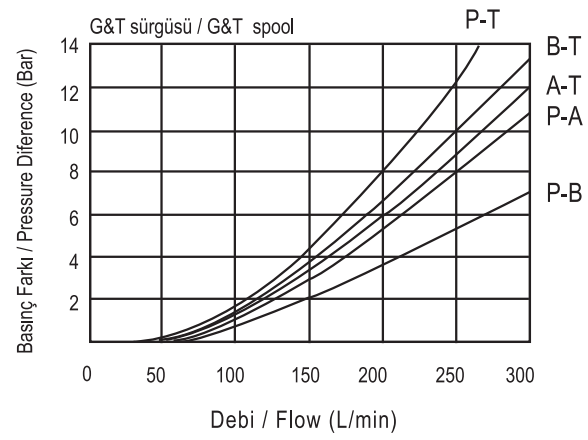
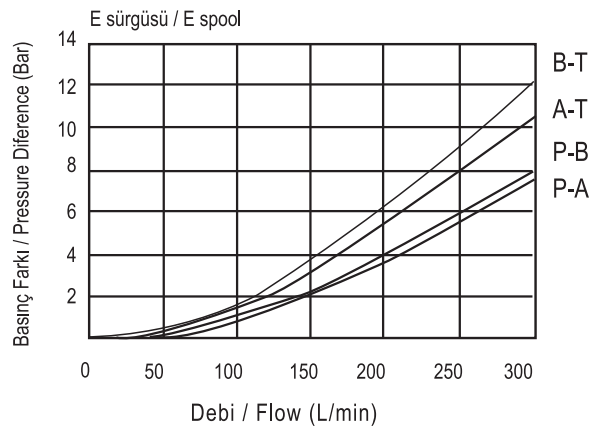


Sürgü Sembolleri Spool symbols	Orta / Middle		
	A-T	B-T	P-T
F	3		6
G			7
H	1	3	5
P		7	5
T			7
L	3		

Sürgü Sembolleri Spool symbols	Akış yönü / Flow direction			
	P-A	P-B	A-T	B-T
E	1	2	4	5
F	1	4	1	4
G	4	2	2	6
H	4	4	1	4
J	1	2	1	3
L	2	3	1	4
M	4	4	3	4
P	4	1	3	4
Q	2	2	3	5
R	2	3	3	5
T	4	2	2	6
U	3	3	3	4
V	2	2	3	5
W	2	2	3	5

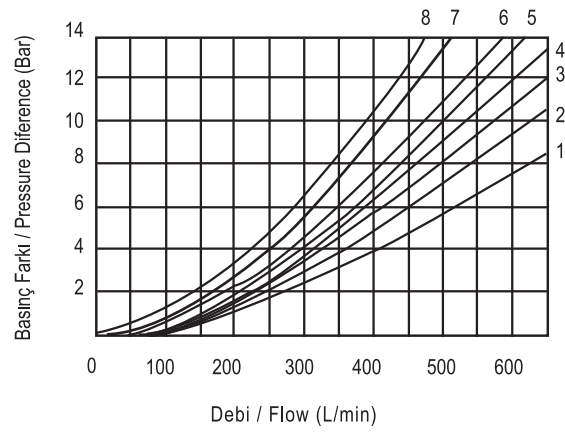
► BCB4 WEH16 Basınç Düşmesi & Akış Eğrileri

BCB4 WEH16 Pressure Drop & Flow Curves



► BCB4 WEH25 Basınç Düşmesi & Akış Eğrileri

BCB4 WEH25 Pressure Drop & Flow Curves

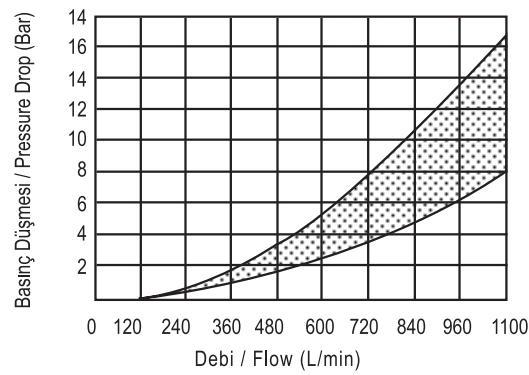
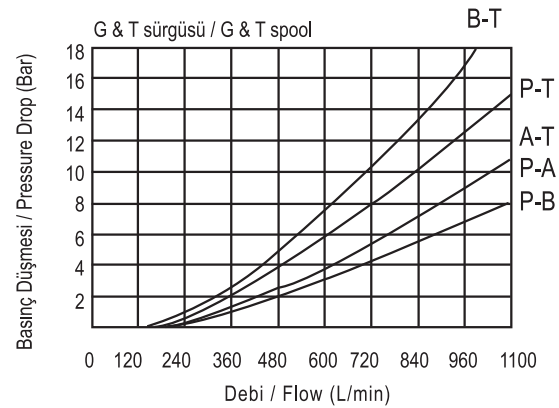
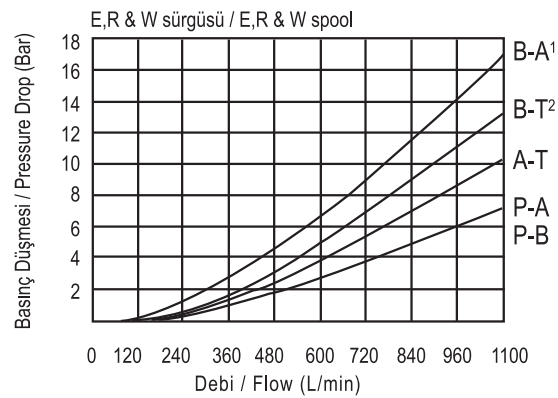


Sürgü Sembolleri Spool symbols	Akış yönü / Flow direction			
	P-A	P-B	A-T	B-T
E	1	1	1	3
F	1	4	3	3
G	3	1	2	4
H	4	4	3	4
J	2	2	3	5
L	2	2	3	3
M	4	4	1	4
P	4	1	1	5
Q	2	2	3	5
R	2	1	1	
U	2	1	1	6
V	4	4	3	6
W	1	1	1	3
T	3	1	2	4

** 7. noktada "G" sürgüsü orta konumdayken, akış "P-T"
 ** 8. noktada "T" sürgüsü orta konumdayken, akış "P-T"
 ** Point 7 is "G" spool on the middle position, flow P-T
 ** Point 8 is "T" spool on the middle position, flow P-T

► BCB4 WEH32 Basınç Düşmesi & Akış Eğrileri

BCB4 WEH32 Pressure Drop & Flow Curves



** 1 sadece "R" sürgüsü için
 ** 2 "R" sürgüsü için değil.
 ** 1 only for "R" spool
 ** 2 not for "R" spool

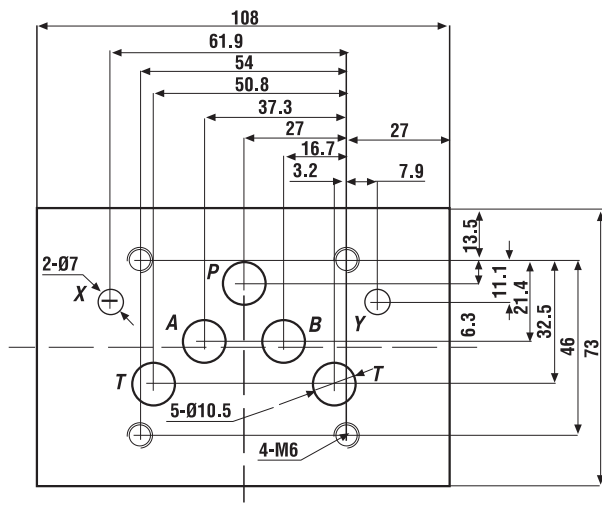
► BCB4 WH Montaj Ölçüleri

BCB4 WH Installation Dimensions

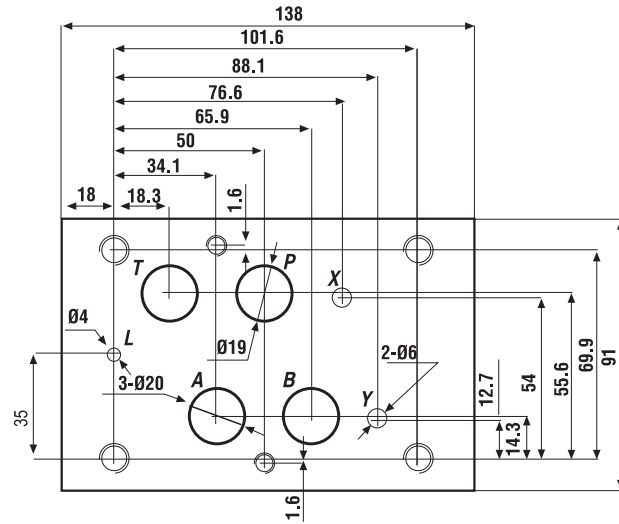
2

DIRECTIONAL CONTROL VALVES

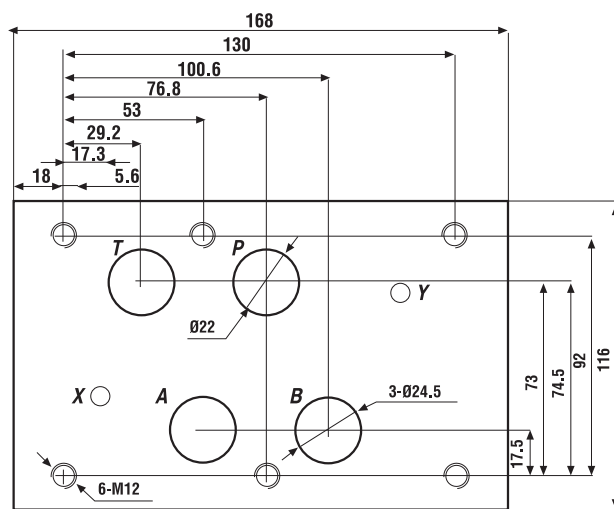
BCB4 WH10



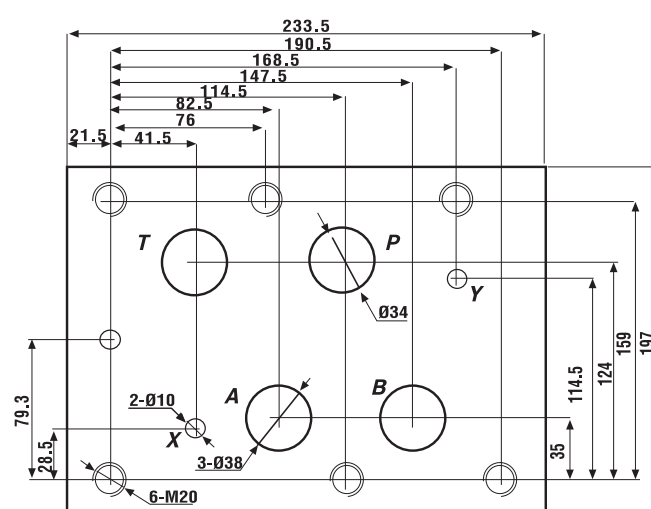
BCB4 WH16



BCB4 WH25



BCB4 WH32



► BWH SERİSİ HİDROLİK UYARILI YÖN KONTROL VALFLERİ

BWH SERIES HYDRAULIC OPERATED DIRECTIONAL VALVES

- BWH serisi yön kontrol valfleri pilot yağı uyarısı aldığı anda, ana sürgüyü hareket ettirerek yağı yönünü değiştirmede kullanılır.

BWH series hydraulic operated directional valves can be used to change the direction of hydraulic oil by moving the main spool when the valve receives a hydraulic signal from the pilot hydraulic oil.



2

DIRECTIONAL CONTROL VALVES

Model	BWH 16 H G 20 / S V *	Daha fazla bilgi For further details
Ölçü / Size 10, 16, 25,32		Kod yok : NBR keçe petrol yağları için V : FPM keçe fosfat ester için No code : NBR seals for petroleum oils V : FPM seals for phosphate ester
Kod yok : yay geri dönüşlü H : Hidrolik geri dönüşlü (Sadece NG10 C,D,K,Z,Y,H sürgü ile) No code : Spring return H : Hydraulic return (Only NG10 C, D, K, Z, Y with H)		Kod yok : Pilot ayarsız S : Ayarlanabilir kısıcılı pilot girişi S2 : Ayarlanabilir kısıcılı pilot çıkışı No code : without pilot adjustment S : With meter-in pilot adjustment S2 : With meter-out pilot adjustment
Fonksiyon sembolü Function symbol		Seri Numarası / Series number 20 : Size 10; 50 : Size 16, 25, 32

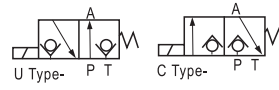
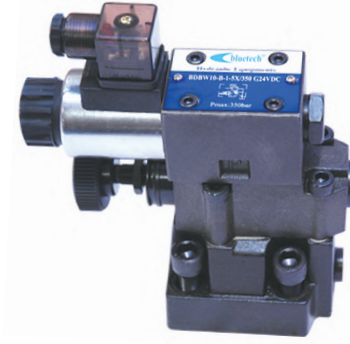
* Montaj ölçüleri için sayfa 46'ya referans alınız.
* Çalışma eğrileri için sayfa 44-45'i referans alınız.
* Please refer to page 46 for Installation dimensions.
* Please refer to page 44-45 for operating curves.

BM-SE SERİSİ SELENOİD UYARILI POPET YÖN KONTROL VALFLERİ

BM-SE SERIES SOLENOID OPERATED DIRECTIONAL BALL VALVES

- BM-SE serisi popet yön kontrol valfleri yağın akışını başlatmak, durdurmak ve yönünü kontrol etmek için kullanılır ve kapalı yönde tam sızdırmazlık sağlarlar.

BM-SE series are solenoid operated poppet valves, they are used to control the start, stop and direction of flow and supply complete sealing.



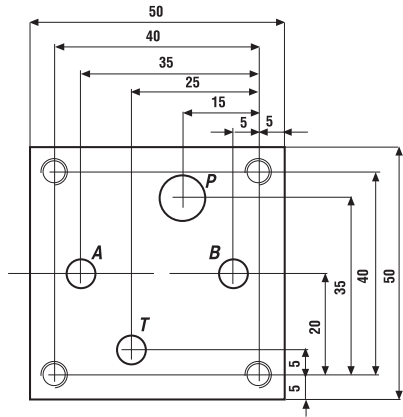
Mineral hidrolik yağ <i>Mineral hydraulic</i>	BM - 3 SE 6 U 20 315 G24 N Z4 P BO.8	Kod yok : Kısıcı orifissiz 0.8 ; B0.8 : kısma 0.8mm 1.0 ; B10 : kısma 1.0mm 1.2 ; B12 : kısma 1.2mm 1.4 ; B14 : kısma 1.4mm 1.5 ; B15 : kısma 1.5mm 1.8 ; B18 : kısma 1.8mm 2.0 ; B20 : kısma 2.0mm 2.2 ; B22 : kısma 2.2mm
3 : 3 hat 4 : 4 hat 3 : 3 oil ports 4 : 4 oil ports		No code= Without throttle insert 0.8 ; B0.8=Throttle 0.8mm 1.0 ; B10=Throttle 1.0mm 1.2 ; B12=Throttle 1.2mm 1.4 ; B14=Throttle 1.4mm 1.5 ; B15=Throttle 1.5mm 1.8 ; B18=Throttle 1.8mm 2.0 ; B20=Throttle 2.0mm 2.2 ; B22=Throttle 2.2mm
Model		Kod yok : Kartriç çek valfsiz P : Kartriç çek valfli
Ölçü / Size 6;10		No code : Without cartridge check valves P : With cartridge check valves
U : 2/3 yollu normalde açık C : 2/3 yollu normalde kapalı D : 2/4 yollu Y : 2/4 yollu U : 2/3 way normally open C : 2/3 way normally closed D : 2/4 way Y : 2/4 way		Z4 : Kare soket Z5 : Geniş kare soket Z4 : Quadrate plug Z5 : Large quadrate plug
Seri numarası / Series number		Kod yok : Manuel sınırlamasız N : Manuel sınırlamalı
Çalışma basıncı / Operating pressure (Bar)		No code : Without manual override N : With manual override
Voltaj seçenekleri / Voltage alternatives G24 : DC 24V W220 : AC 220V		

Teknik Bilgi / Technical Data

Ölçü / Size	6U	6C	6D	6Y	10U	10C	10D	10Y
Anma Debisi / Rated flow (L/min.)	16	16	12	12	30	24	30	24
Anma Basıncı / Rated pressure (Bar)	315							

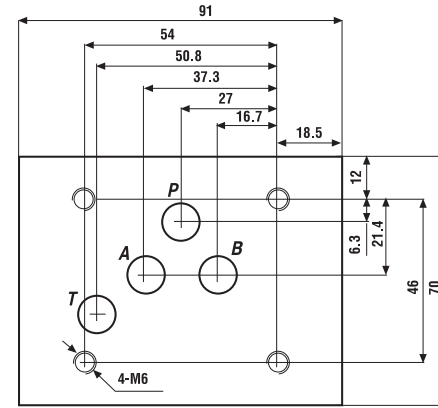
BMSE6 Montaj Ölçüleri

BMSE6 Installation Dimensions



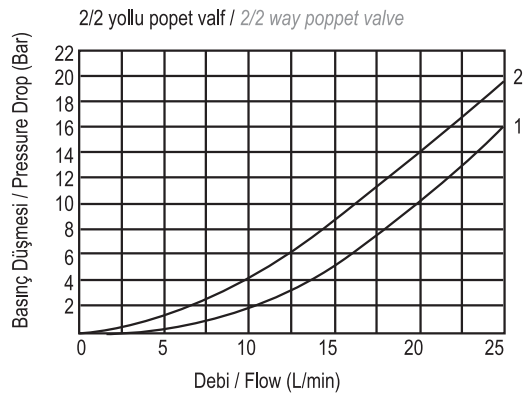
BMSE10 Montaj Ölçüleri

BMSE10 Installation Dimensions

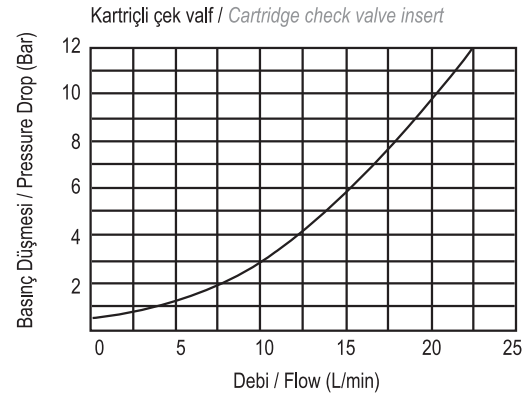


► Basınç Düşmesi & Akış Eğrileri

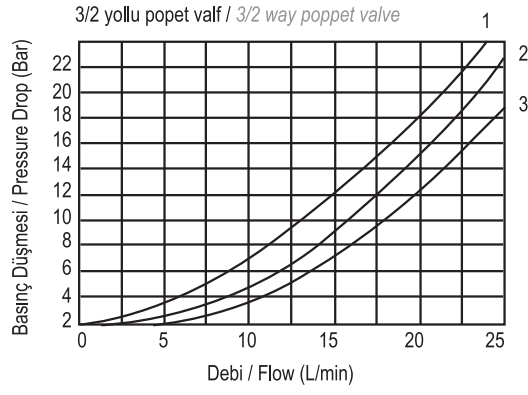
Pressure Drop. & Flow Curves



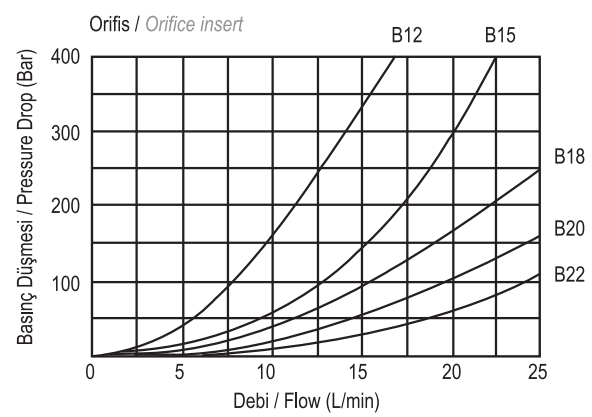
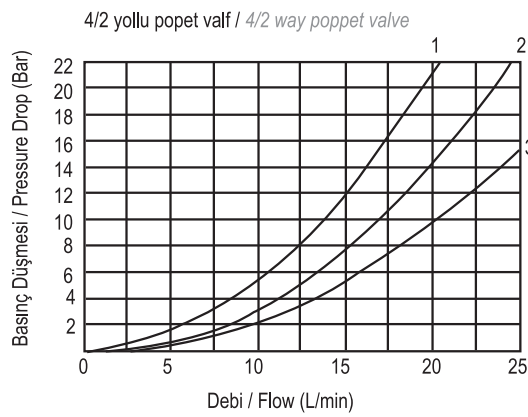
- 1. 2SE6N P-T
- 2. 2SE6P P-T



- 1. 3SE6 U/C A-T
- 2. 3SE6U P-A
- 3. 3SE6C P-A



- 1. 4SE6 D/Y A-T
- 2. 4SE6 D/Y P-A
- 3. 4SE6 D/Y P-B, B-T

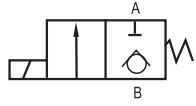


► BQE SERİSİ SELENOİD UYARILI POPET TİP YÖN KONTROL VALFLERİ

BQE SERIES SOLENOID OPERATED UNLOADING BALL VALVES

- BQE serisi selenoid uyarılı popet tip yön kontrol valfleri akışı başlatmak, durdurmak ve kontrol etmek için kullanılırlar. Kapalı yönde tam sızdırmazlık sağlarlar. Ayrıca bu seri valfler, sık sık ana basınç dönüş hattındaki basıncı serbest bırakmak içinde kullanılmaktadır.

BQE series solenoid operated unloading ball valve is used to the start, stop and direct flow. They supply complete sealing. It is often used for releasing the pressure in pressure-maintaining return lines



Minarel hidrolik yağ
Mineral hydraulic oil

U : 2/2 yol
U : 2/2 way

Model

Ölçü / Size

BM - 2 QE 6 B 20 / 315 G24 *

Daha fazla bilgi
For further details

Voltaj seçenekleri / Voltage alternatives
G24 : DC 24V W220 : AC 220V

Çalışma basıncı 315 Bar
Operating pressure 315 Bar

Seri numarası
Series number

Normalde kapalı
Normally closed

► BQE Montaj Ölçüleri

BQE Installation Dimensions

